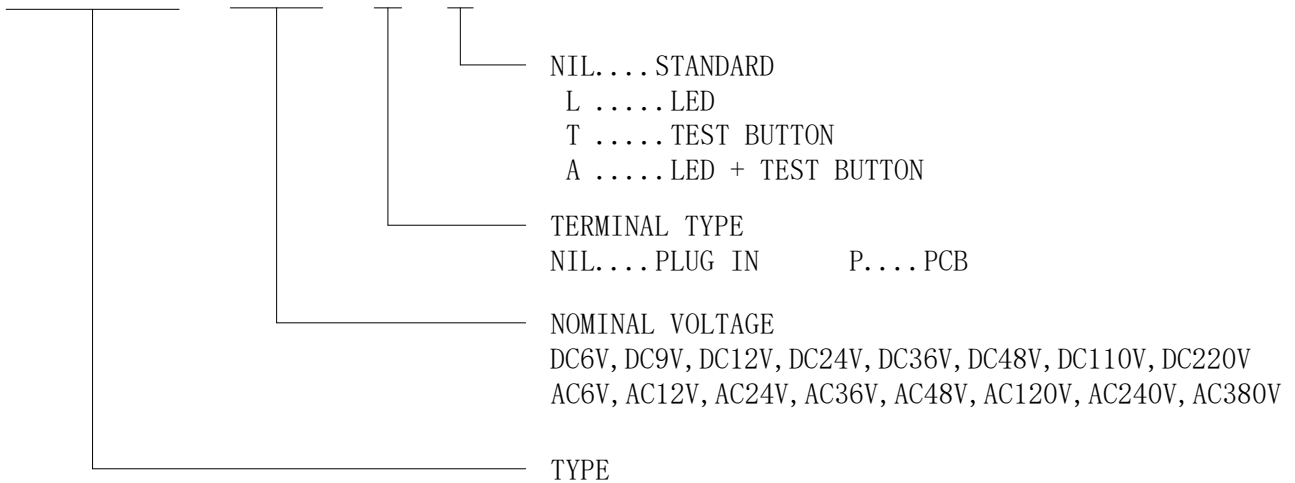


CE CSI:EMC/0009/12

ORDERING CODE 订购代码

HLS-13F-4 - DC12V - P - L



CONTACT DATA 触点参数:

Contact Form	触点形式	4C
Contact Material	触点材料	Ag Alloy
Contact Ratings	触点负载	10A 240VAC/30VDC
Max Switching Voltage	最大转换电压	250VAC/30VDC
Max Switching Current	最大转换电流	10A
Max Switching Power	最大转换功率	2500VA/300W
Initial Contact Resistance	接触电阻 (首次)	100mΩ Max at 6VDC 1A
Life Expectancy Electrical	电气寿命	100,000 Operations (rated load)
Life Expectancy Mechanical	机械寿命	10,000,000 Operations (no load)

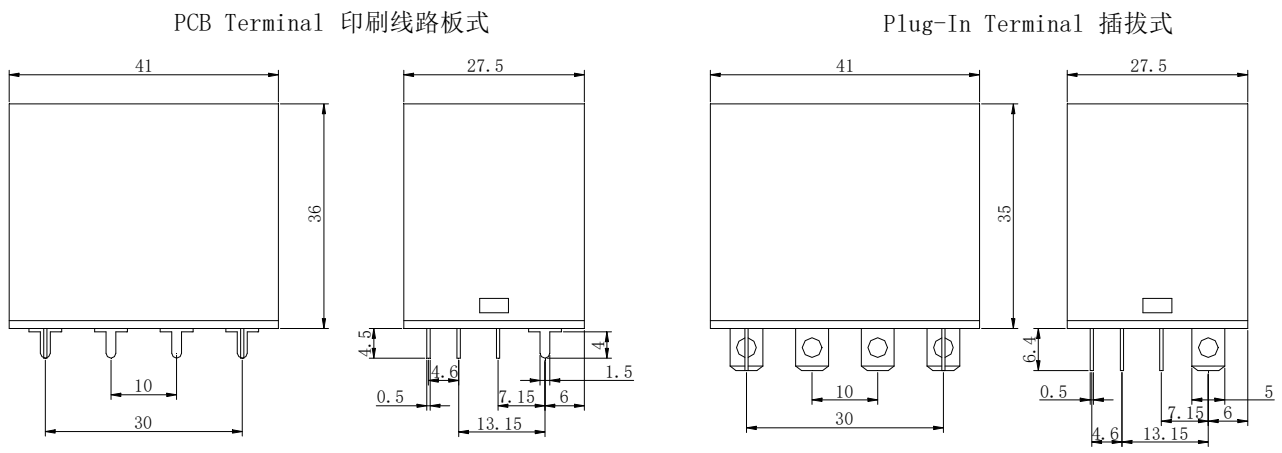
GENERAL DATA 一般参数:

Insulation Resistance	绝缘阻值	100MΩ min at 500VDC
Dielectric Strength Between Open Contacts	触点间耐压	1000VAC 50-60HZ (1 minute)
Dielectric Strength Between Contacts And Coil	触点与线圈间耐压	1500VAC 50-60HZ (1 minute)
Operate Time	吸合时间	25ms max
Release Time	释放时间	25ms max
Ambient Temperature	环境温度	-40°C to +70°C
Shock Resistance 冲击	Malfunction	动作极限
	Destruction	破坏极限
Vibration Resistance	振动	10-55Hz, 1.5mm double amplitude
Ambient humidity	湿度	40-85% RH
Weight	重量	Approx 60g
Safety Standard	安全标准	CE

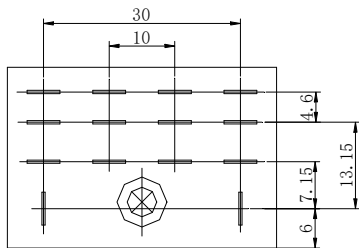
COIL DATA 线圈参数: (@20°C)

Rated Voltage 额定电压 (V)	DC Coil 直流线圈 1.5w			AC Coil 交流线圈 2.5VA		
	Coil Resistance Ω ($\pm 10\%$) 线圈阻值	Max Operate Voltage 最大吸合电压 (VDC)	Min Release Voltage 最小释放电压 (VDC)	Coil Resistance Ω ($\pm 10\%$) 线圈阻值	Max Operate Voltage 最大吸合电压 (VDC)	Min Release Voltage 最小释放电压 (VDC)
6	24	4.5	0.6	5	4.8	1.8
9	54	6.75	0.9	20	7.2	2.7
12	96	9	1.2	80	9.6	3.6
24	360	18	2.4	180	19.2	7.2
36	865	27	3.6	320	28.8	10.8
48	1540	36	4.8	1680	38.4	14.4
110	6800	82.5	11	-	-	-
120	-	-	-	2000	96	36
220	29000	165	22	-	-	-
240	-	-	-	8000	192	72
380	-	-	-	25500	304	114

Outline Dimension 外形尺寸 (mm)

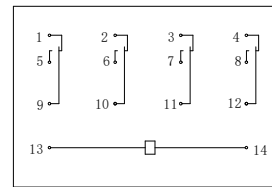


PC Board layout 安装图



(Bottom View 底视)

Wiring Diagram 接线图



(Bottom View 底视)

声明：本产品规格书仅供客户使用时参考，若有更改，恕不另行通知。

对合力顺而言，不可能评定继电器在每个具体应用领域的所有性能参数要求，因而客户应该根据具体的使用条件选择与之相匹配的产品，若有疑问，请与合力顺联系获取更多技术支持。但产品选型责任仅由客户负责。

©宁波合力顺电子有限公司版权所有，本公司保留所有最终解释权。